



MODELO: MGG-TP-AFL-IP67

DESCRIÇÃO

O MGG-TP-AFL-IP67 é atualmente o melhor transmissor de pressão do mercado. Seu sensor fica faceado na conexão aumentando assim sua precisão e podendo ser aplicado em processos Alimentícios por não incrustar material em seu sensor, eliminando assim, o risco de contaminação do produto a ser medido. Um Equipamento de alta Qualidade, Preciso, Robusto, Compacto de alta performance e ainda assim possui um excelente custo benefício. Seu sensor é construído totalmente em aço inox AISI 316 L o qual é compatível com a grande parte dos fluídos industriais, podendo ser aplicado em processos pneumáticos, hidráulicos em líquidos e gases corrosivos, etc. A eletrônica microcontrolada com componentes SMD, garante a confiabilidade e durabilidade, aliada a um sensor Alemão do tipo Piezorresistivo. O que garante sua precisão podendo ser de 0,5%, 0,25% ou 0,1% FE.



CARACTERÍSTICAS TÉCNICAS

- * Faixas de 0 à 0,1 bar até 0 à 200 bar;
- * Sinal de saída 4/20 mA ou 1/5, 0/5, 0/10 Vcc;
- * Conexão de 1/2, 1/4, 3/4, NPT ou BSP (outras sob consulta);
- * Classificação do Invólucro IP65, IP68 (opcional);
- * Precisão de 0,5%, 0,25% ou 0,1% FE (opcional);
- * Alimentação de 10 à 30 VDC;
- * Conexão Elétrica DIM 43650, M12, Prensa cabo (opcional);
- * Ajuste de Zero Span (opcional);
- * Material do Invólucro e conexão, em aço inox 316;
- * Sensor piezorresistivo em aço inox 316 L;
- * Proteção total contra a rádio frequência e inversão de polaridade;
- * Eletrônica com proteção contra surtos;
- * Temperatura de trabalho sensor: -40/80 80°C;
- * Temperatura de trabalho invólucro: -40/80 °C;
- * Sobrepressão 2X FE (fundo da escala);
- * Corrente Consumo; Max.10mA (2 Fios);
- * Imune a ruídos e interferência eletromagnéticas;
- * Vedações anéis o'ring, borracha nitrílica / viton;
- * Placa Eletrônica: Montada em Bloco Único sem Partes Móveis;

VANTAGENS

- * Faixa, sinal de saída e conexão, personalizadas;
- * Montagem compacta em Aço Inoxidável 316;
- * Eletrônica SMD - alta resistência à vibração;
- * Grande variedade de conexão ao processo, selos, Flanges;
- * Possibilidade de selo para alimentícia;
- * Baixa histerese e vida útil prolongada;
- * Elemento Piezorresistivo;
- * Imune a ruídos e interferência eletromagnéticas.
- * Fabricação Nacional.

APLICAÇÕES

- * Instalação em máquinas;
- * Controle de processos Industriais;
- * Refrigeração, Ventilação, Ar condicionado;
- * Monitoração ambiental;
- * Indústria alimentícia;
- * Sistemas de testes e calibração;
- * Hidráulica e Pneumática;
- * Geração e Transmissão de Energia;
- * Saneamento;

MAIS DETALHES DO PRODUTO

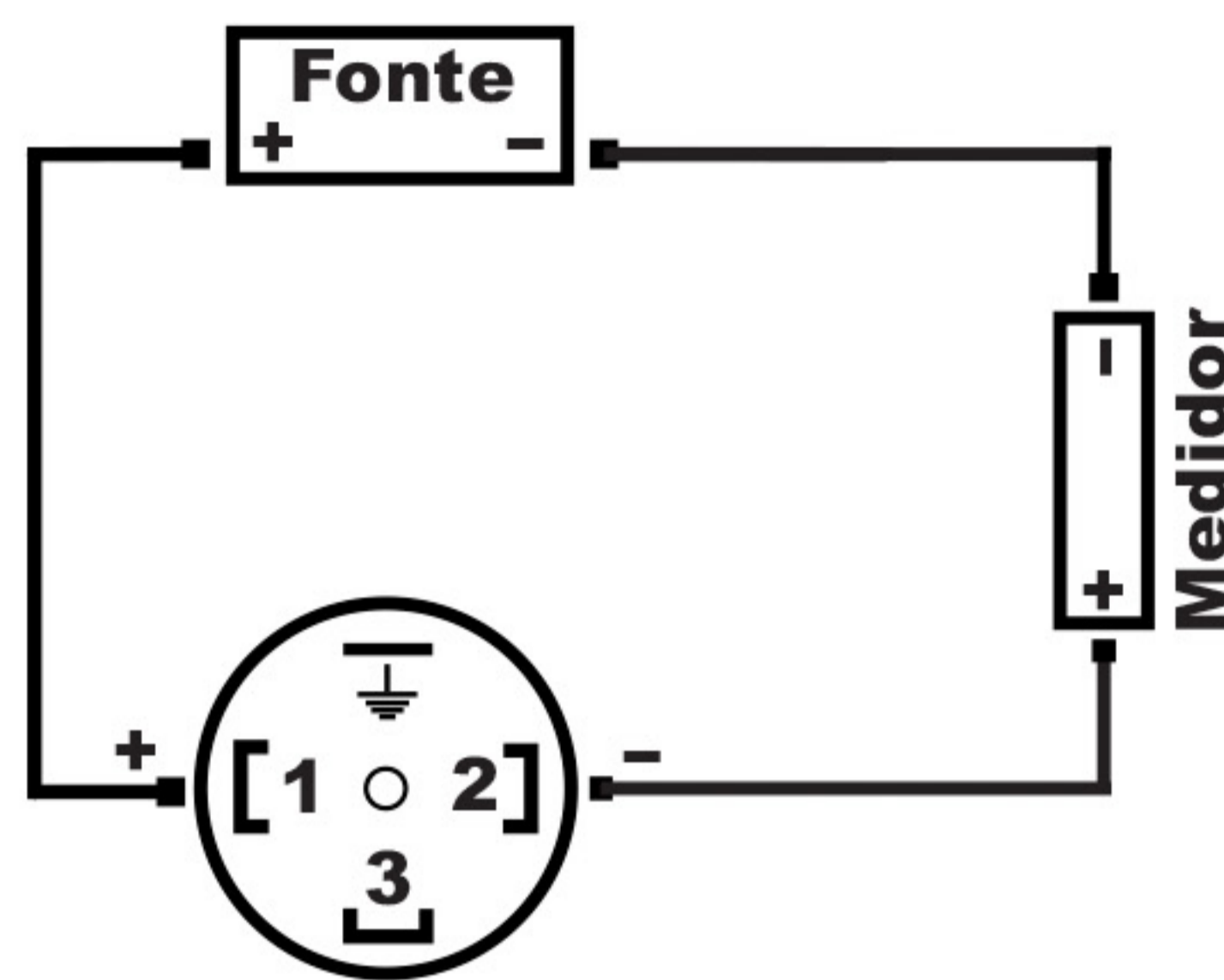




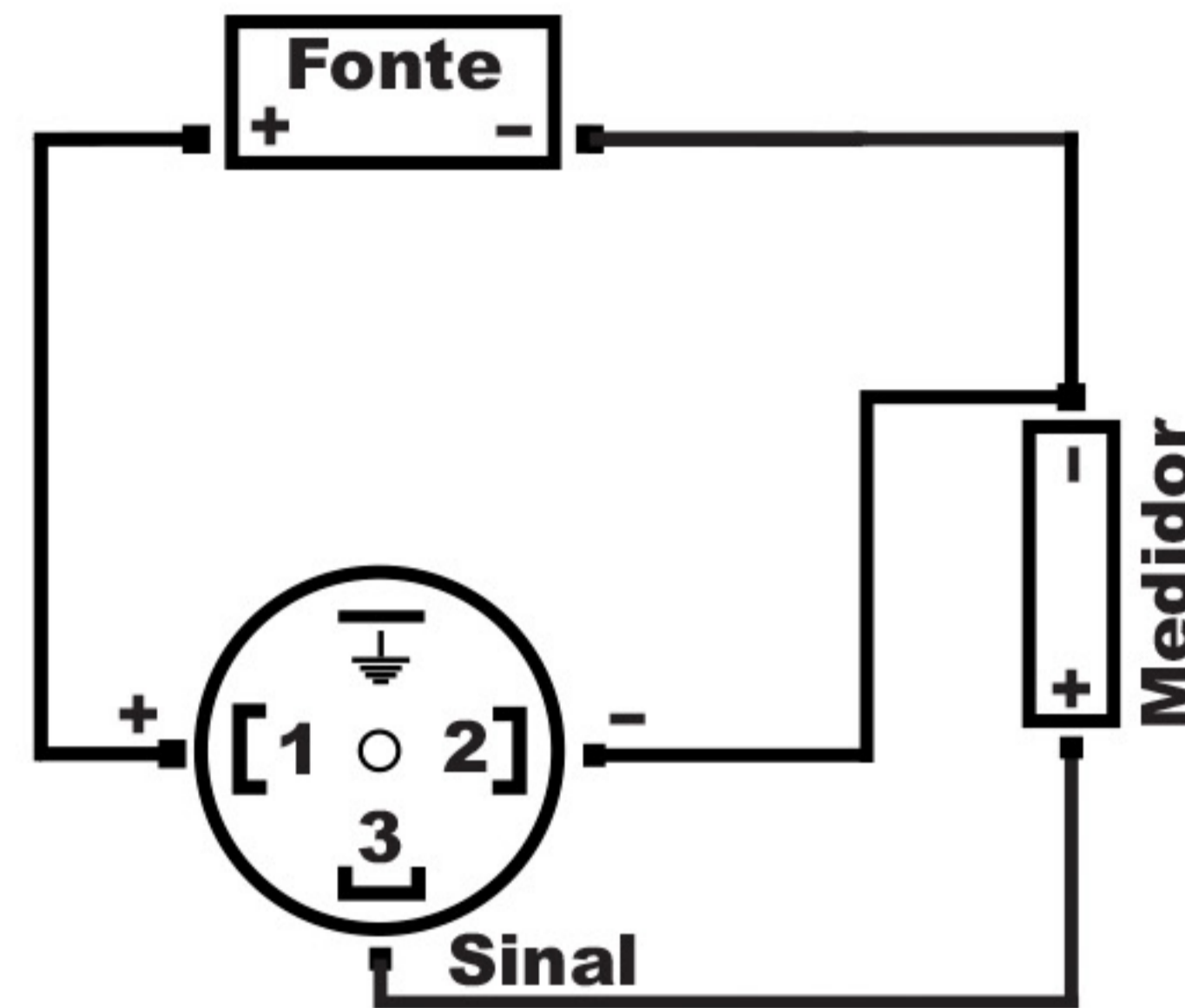
MODELO: MGG-TP-AFL-IP67

ESQUEMA DE LIGAÇÃO

Esquema de Ligação
Saída 4/20 mA 2 fios



Esquema de Ligação
Saída: 0-5, 0-10, 1-5 Vcc - 3 Fios



DADOS TÉCNICOS

TIPO DE SENSOR	PIEZORRESISTIVO
FAIXA DE MEDIÇÃO	0 À 0,1 BAR ATÉ 0 À 200 BAR
PRECISÃO	+/- 0,25%F.E. (INCLUSO HYSTERESE E REPETIBILIDADE)
ESTABILIDADE	FAIXA DE MEDIÇÃO > 2 BAR = 0,1...0,2%FE / FAIXA DE MEDIÇÃO ≤ 2 BAR = 2...4MBAR
SOBREPRESSÃO	2 X F.E.
MATERIAL DO DIAFRAGMA	AÇO INOXIDÁVEL AISI-316L
ÓLEO DE PREENCHIMENTO DO SENSOR	PADRÃO SILICONE, OUTROS DISPONÍVEIS
TEMPERATURA DO FLUIDO	-40°...100°C
TEMPERATURA AMBIENTE	-10°...80°C
MATERIAL DO INVÓLUCRO	AÇO INOXIDÁVEL AISI-316L
GRAU DE PROTEÇÃO	IP67
CONEXÃO ELÉTRICA TIPO	M12
CABO DE COMUNICAÇÃO	CONFECCIONADO EM PVC (OPCIONAL)
MATERIAL DA CONEXÃO	AÇO INOXIDÁVEL AISI-316L
CONEXÃO AO PROCESSO	½"BSP ¼"NPT ½"BSP ½"NPT ¾"BSP ¾"NPT E OUTROS
MATERIAL EM CONTATO COM O PROCESSO	AÇO INOXIDÁVEL AISI-316L + O-RING EM FPM (FLUOROCARBONO), OUTRAS COMBINAÇÕES DE MATERIAIS DISPONÍVEIS
SINAL DE SAÍDA	4...20MA 0...10VCC 0...5VCC
ALIMENTAÇÃO	10 À 30 VDC
RESISTÊNCIA DE CARGA	<(U-8)/0.025 A >5KΩ >5KΩ
LIMITE DE FREQUÊNCIA	2KHZ
CONSUMO DE ENERGIA	MAX. 24MA MAX.5MA MAX.5MA
TEMPO DE RESPOSTA	(0-99%) < 5MS
COMPATIBILIDADE ELETROMAGNÉTICA	EN 61000-6-2: 2005 / EN 61000-6-3: 2005 / EN 61326-2-3: 2006