



## MODELO: MGG-TP-MINI-IND

### DESCRIÇÃO

O MGG-TP-MINI-IND é atualmente o melhor transmissor de pressão e vácuo. Possui a construção mais compacta do mercado. Foi totalmente desenvolvido para atender às aplicações com restrição de espaço, mantendo a qualidade e precisão. Possui indicação local para facilitar a leitura imediata em campo. Um Equipamento de alta Qualidade, Preciso, Robusto, Compacto de alta performance e ainda assim possui um excelente custo benefício. Seu sensor é construído totalmente em aço inox AISI 316 L o qual é compatível com a grande parte dos fluidos industriais, podendo ser aplicado em processos pneumáticos, hidráulicos em líquidos e gases corrosivos, etc. A eletrônica microcontrolada com componentes SMD, garante a confiabilidade e durabilidade, aliada a um sensor Alemão do tipo Piezorresistivo. O que garante sua precisão podendo ser de 0,5%, 0,25% ou 0,1% FE.



### CARACTERÍSTICAS TÉCNICAS

- \* Faixas desde vácuo a -1 à 0 até 0 à 1000 BAR;
- \* Sinal de saída 4/20 mA ou 1/5, 0/5, 0/10 Vcc;
- \* Conexão de 1/2, 1/4, 3/4, NPT ou BSP (outras sob consulta);
- \* Classificação do Invólucro IP65, IP68 (opcional);
- \* Precisão de 0,5%, 0,25% ou 0,1% FE (opcional);
- \* Alimentação de 10 à 30 VDC;
- \* Conexão Elétrica DIM 43650, M12, Prensa cabo (opcional);
- \* Ajuste de Zero Span (opcional);
- \* Material do Invólucro e conexão, em aço inox 316;
- \* Sensor piezorresistivo em aço inox 316 L;

- \* Proteção total contra a rádio frequência e inversão de polaridade;
- \* Eletrônica fabricada com componentes SMD;
- \* Eletrônica com proteção contra surtos;
- \* Temperatura de trabalho sensor: -40/80 80°C;
- \* Temperatura de trabalho invólucro: -40/80 °C;
- \* Sobrepressão 2X FE (fundo da escala);
- \* Corrente Consumo; Max.10mA (2 Fios );
- \* Imune a ruídos e interferência eletromagnéticas;
- \* Vedações anéis o'ring, borracha nitrílica / viton;

### VANTAGENS

- \* Faixa, sinal de saída e conexão, personalizadas;
- \* Montagem compacta em Aço Inoxidável 316;
- \* Eletrônica SMD - alta resistência à vibração;
- \* Grande variedade de conexão ao processo, selos, Flanges;
- \* Possibilidade de selo para alimentícia;
- \* Baixa histerese e vida útil prolongada;
- \* Elemento Piezorresistivo;
- \* Imune a ruídos e interferência eletromagnéticas.
- \* Fabricação Nacional

### APLICAÇÕES

- \* Instalação em máquinas;
- \* Controle de processos Industriais;
- \* Refrigeração, Ventilação, Ar condicionado;
- \* Monitoração ambiental;
- \* Indústria alimentícia;
- \* Sistemas de testes e calibração;
- \* Hidráulica e Pneumática;
- \* Geração e Transmissão de Energia;
- \* Saneamento;

### MAIS DETALHES DO PRODUTO

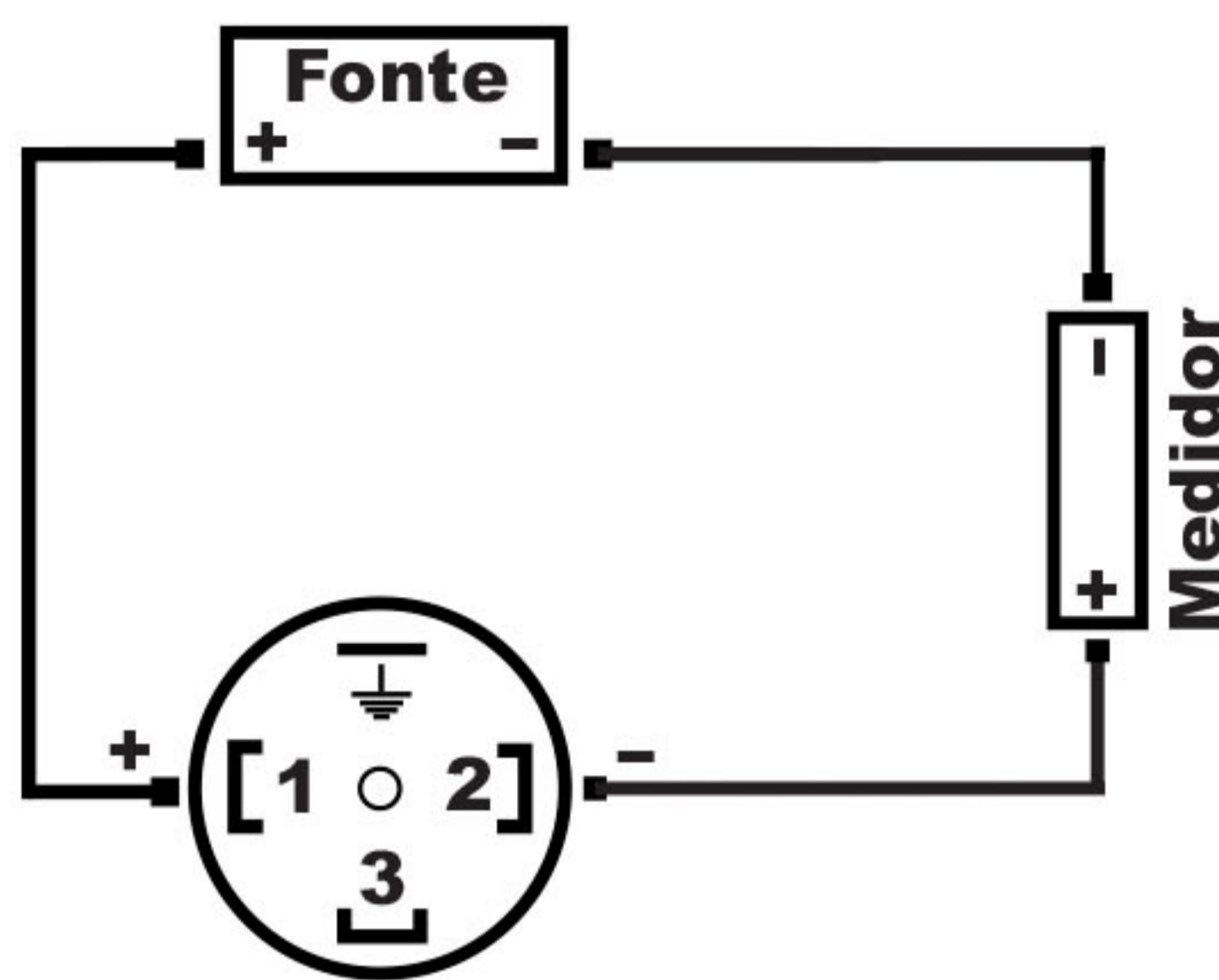




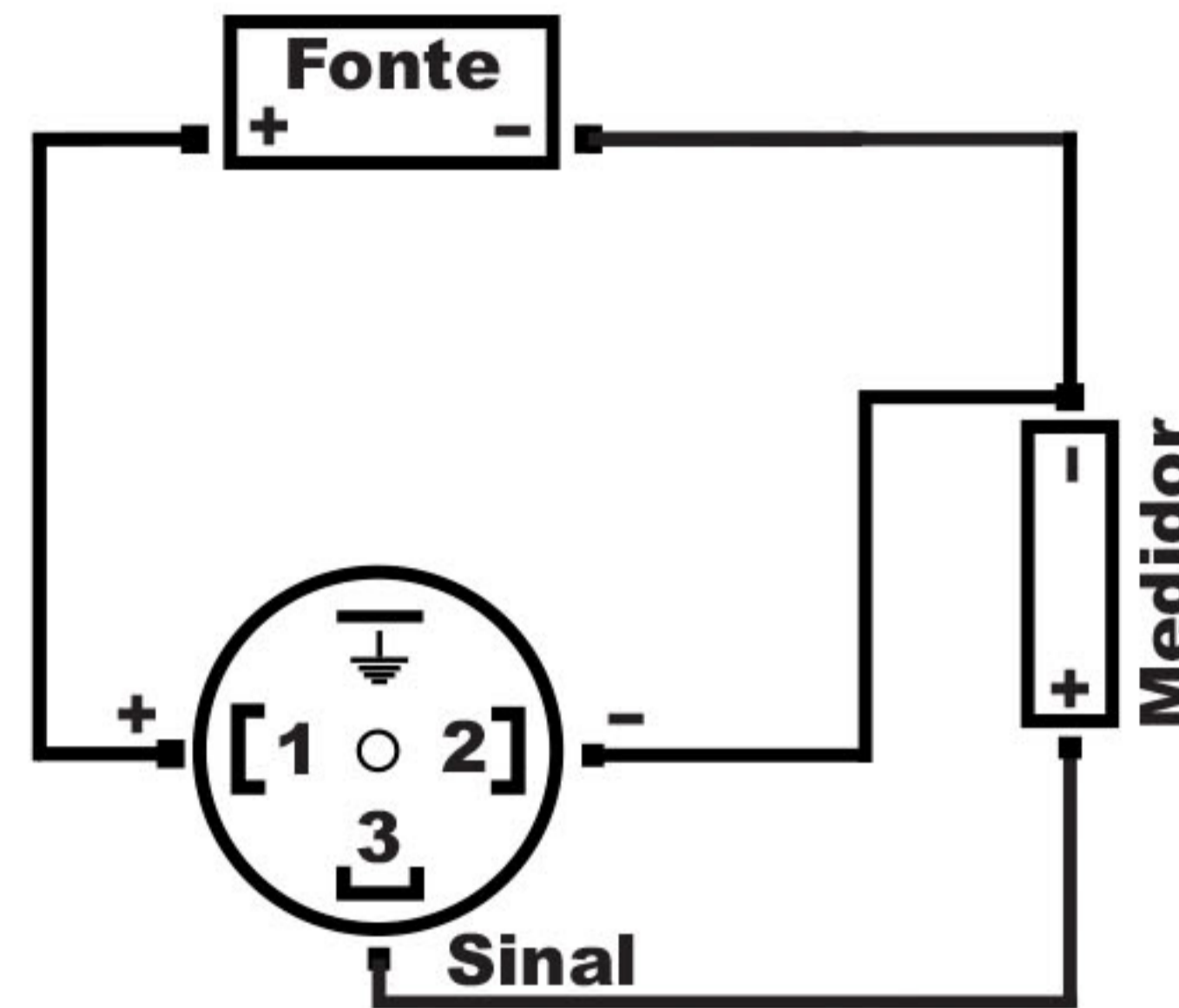
## MODELO: MGG-TP-MINI-IND

### ESQUEMA DE LIGAÇÃO

Esquema de Ligação  
Saída 4/20 mA 2 fios



Esquema de Ligação  
Saída: 0-5, 0-10, 1-5 Vcc - 3 Fios



### DADOS TÉCNICOS

TIPO DE SENSOR	PIEZORESISTIVO
FAIXA DE MEDIÇÃO	-1...0 BAR ATÉ 0...1000 BAR
PRECISÃO	+/- 0,25%F.E. (INCLUSO HYSTERESE E REPETIBILIDADE)
ESTABILIDADE	FAIXA DE MEDIÇÃO > 2 BAR = 0,1...0,2%FE / FAIXA DE MEDIÇÃO ≤ 2 BAR = 2...4MBAR
SOBREPRESSÃO	2 X F.E.
MATERIAL DO DIAFRAGMA	AÇO INOXIDÁVEL AISI-316L
ÓLEO DE PREENCHIMENTO DO SENSOR	PADRÃO SILICONE, OUTROS DISPONÍVEIS
TEMPERATURA DO FLUIDO	-40°...100°C
TEMPERATURA AMBIENTE	-10°...80°C
MATERIAL DO INVÓLUCRO	AÇO INOXIDÁVEL AISI-316L
GRAU DE PROTEÇÃO	IP65
CONEXÃO ELÉTRICA TIPO	DIN43650
CABO DE COMUNICAÇÃO	CONFECCIONADO EM PVC (OPCIONAL)
MATERIAL DA CONEXÃO	AÇO INOXIDÁVEL AISI-316L
CONEXÃO AO PROCESSO	½"BSP ¼"NPT ½"BSP ½"NPT ¾"BSP ¾"NPT E OUTROS
MATERIAL EM CONTATO COM O PROCESSO	AÇO INOXIDÁVEL AISI-316L + O-RING EM FPM (FLUOROCARBONO), OUTRAS COMBINAÇÕES DE MATERIAIS DISPONÍVEIS
SINAL DE SAÍDA	4...20MA 0...10VCC 0...5VCC
ALIMENTAÇÃO	10 À 30 VDC
RESISTÊNCIA DE CARGA	<(U-8)/0.025 A >5KΩ >5KΩ
LIMITE DE FREQUÊNCIA	2KHZ
CONSUMO DE ENERGIA	MAX. 24MA MAX.5MA MAX.5MA
TEMPO DE RESPOSTA	(0-99%) < 5MS
COMPATIBILIDADE ELETROMAGNÉTICA	EN 61000-6-2: 2005 / EN 61000-6-3: 2005 / EN 61326-2-3: 2006