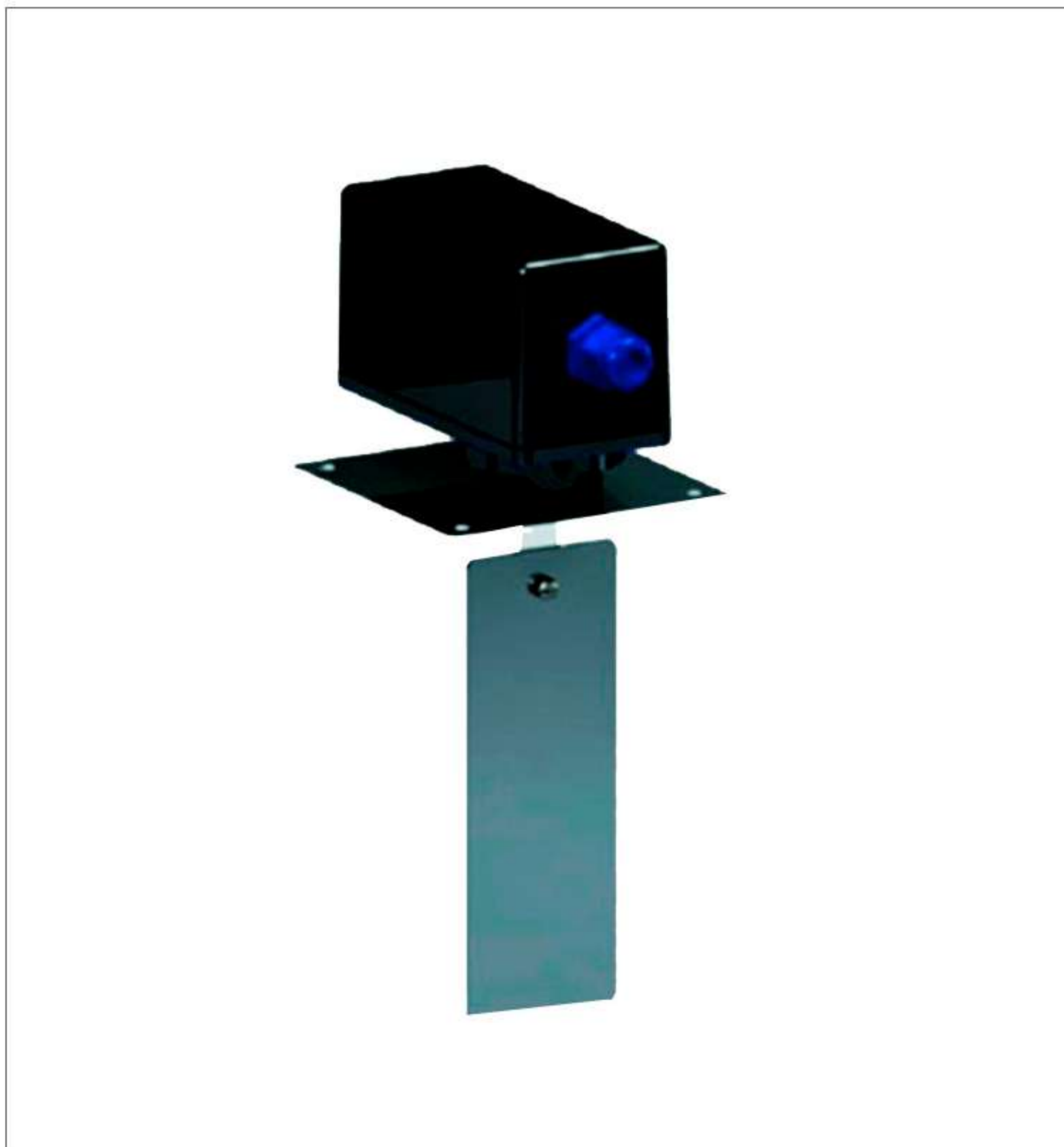




MODELO: MGG-CFPA



DESCRIÇÃO

O Chave de Fluxo Para Ar foi projetado para atender às aplicações industriais e resolver os desafios de detecção de vazão ar, sua funcionalidade é atuar muitas das vezes como um dispositivo de proteção e segurança, detectando se uma tubulação apresenta ou não fluxo ar em seu interior, ou ainda acusar se houve aumento ou queda de vazão de ar. Pode ser utilizado nas mais diversas aplicações industriais como alarmes, controle de ar condicionado, equipamentos para refrigeração, sistema de ventilação, entre outros.

PRINCÍPIO DE FUNCIONAMENTO

A palheta da chave de fluxo permanece inserida na tubulação de modo a se opor ao movimento do ar. No momento em que o fluxo de ar está presente ou se este aumenta/diminui além do ponto ajustado, a haste (que encontra-se presa à palheta) sofre um deslocamento provocando a atuação do contato elétrico que se encontra no interior do invólucro.

PRINCIPAIS APLICAÇÕES

- * Controle de processos industriais;
- * Sistema de ar condicionado;
- * Refrigeração, ventilação;
- * Aquecimento e ar-condicionado;

DIFERENCIAIS

- * Fácil Instalação;
- * Ajuste de sensibilidade;
- * Contato NA/NF;

INSTALAÇÃO

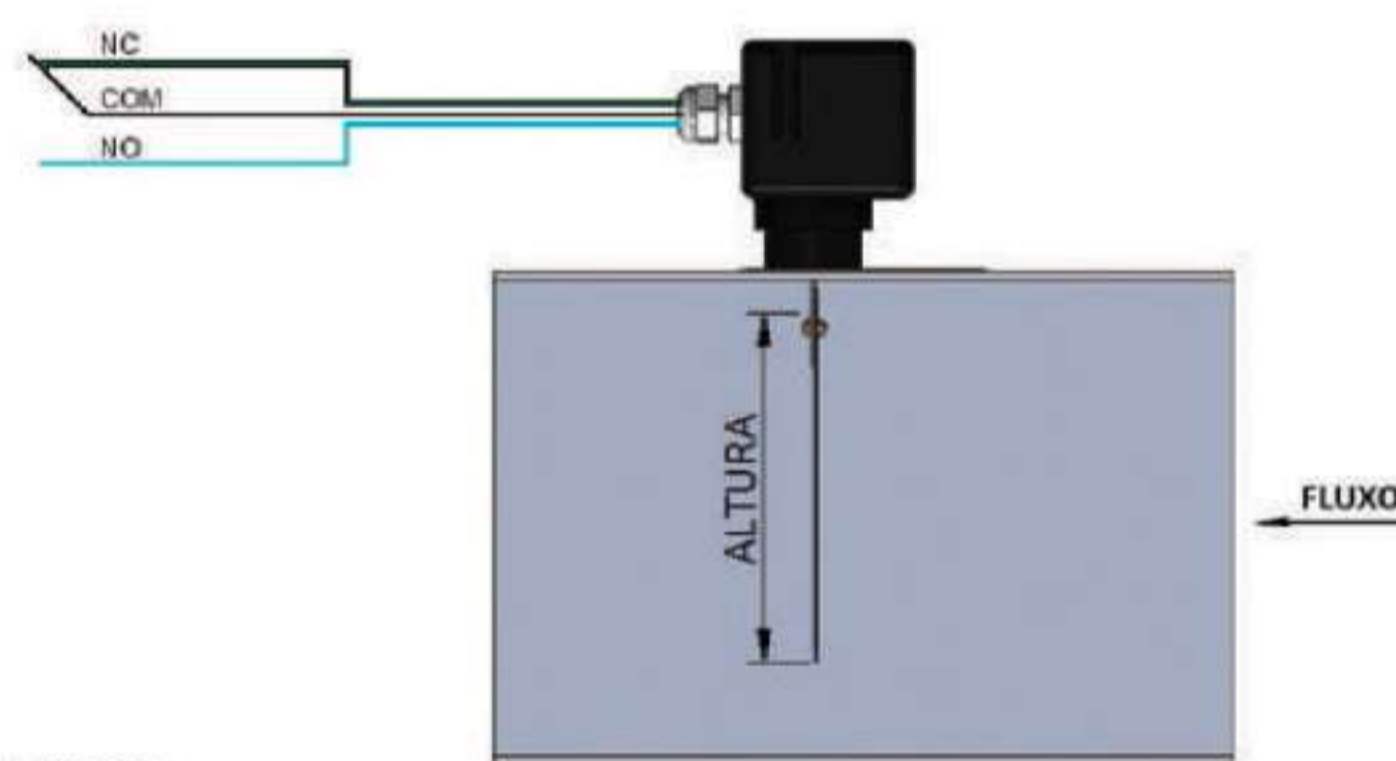
Sendo inadequado o uso ao tempo ou exposto a gases, vapores ou pós;

ESQUEMA DE INSTALAÇÃO

Montar num trecho da tubulação, onde existia uma seção reta de 5 (cinco) vezes o diâmetro, para cada lado, e nunca localizado próximo à válvulas, curvas, reduções, e ou obstáculos, que comprometam o fluxo normal do ar, para não ocorrer o refluxo (que neutraliza o acionamento da chave) bem como a oscilação (liga e desliga contínuo). Em instalação onde haver bomba de recalque e válvula de retenção, é aconselhável instalar a chave de fluxo na tubulação de sucção da bomba, por ser um lugar de baixa turbulência.

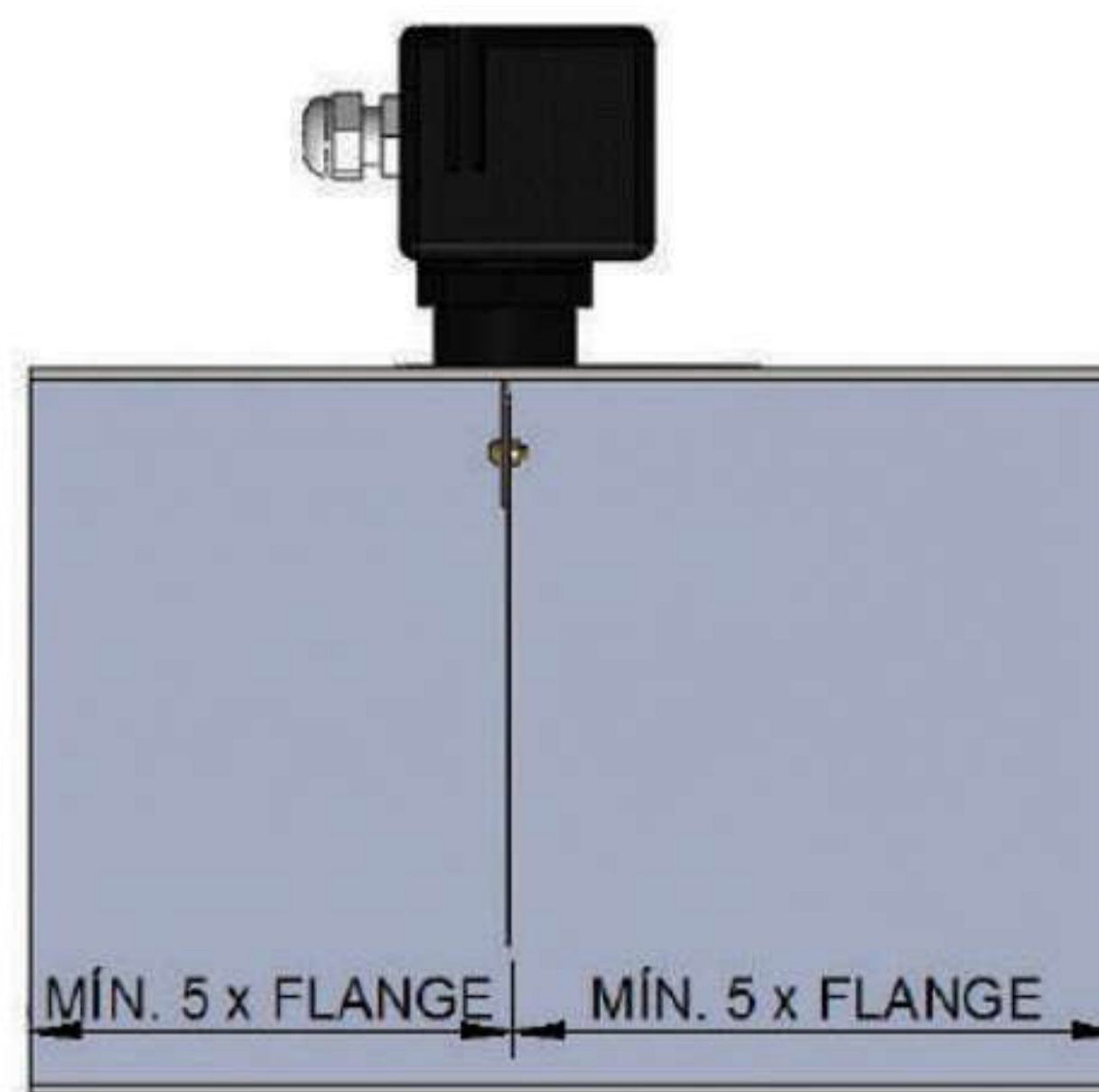
ESQUEMA DE LIGAÇÃO

CHAVE DE FLUXO
PARA AR



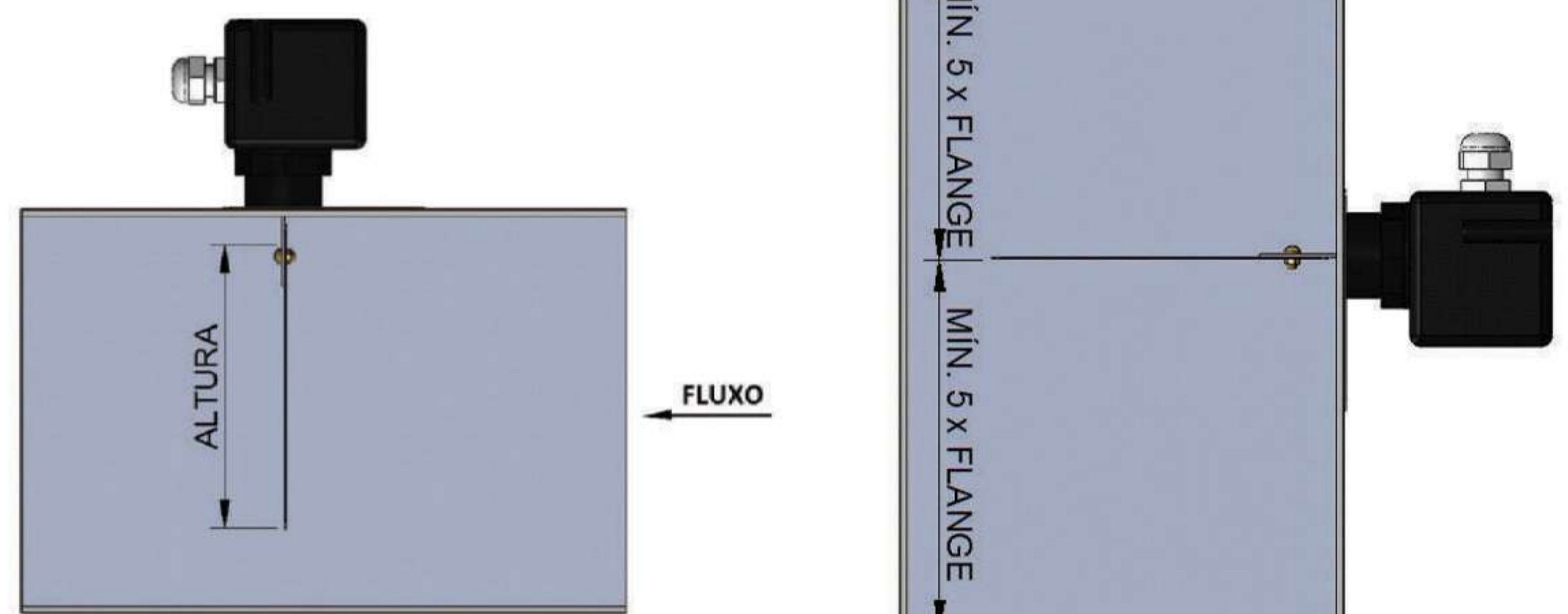
LEGENDA DE FIOS:
VERDE/AMARELO OU BRANCO: NC (NORMALMENTE FECHADO)
PRETO: COM (COMUM)
AZUL CLARO: NO (NORMALMENTE ABERTO)

43



Ao instalar a chave de fluxo verifique que: - a seta acompanhe a direção do fluxo; - a palheta fique perfeitamente transversal ao fluxo observando-se sempre a altura correta dentro da tubulação para evitar que a palheta toque no fundo da mesma e trave o acionamento da chave. Verificar sempre se a vazão do líquido está compatível com o mínimo exigido para atuação da chave de fluxo (mínimo de 20 LPM na tubulação de $\varnothing 1''$).

Admite a utilização em tubulação vertical; tanto para o sentido do fluxo ascendente como descendente.





MODELO: MGG-CFPA

DADOS TÉCNICOS

INVÓLUCRO	POLICARBONATO
GRAU DE PROTEÇÃO	IP65
CONEXÃO DE PROCESSO	FLANGE QUADRADA 100 X 100MM
COMPRIMENTO DA PALHETA	1" A 6" (AJUSTÁVEL)
MATERIAL DA CONEXÃO	ALUMÍNIO
OUTRAS PARTES	ALUMÍNIO
CONEXÃO ELÉTRICA	PRENSA-CABO
CONTATO	SPDT
CAPACIDADE DO CONTATO	250VCA / 10A
TEMPERATURA OPERAÇÃO	0° ...80°C
PRESSÃO DO PROCESSO	MAX. 10 KGF/CM ²
SISTEMA DE SELAGEM	FOLE (BORRACHA NITRÍLICA)
AJUSTE	SENSIBILIDADE (ATRAVÉS PORCA E CONTRA-PORCA)
VAZÃO	MÍNIMO DE 20LPM - LITROS POR MINUTO - NA TUBULAÇÃO Ø 1"

DADOS DIMENSIONAIS

