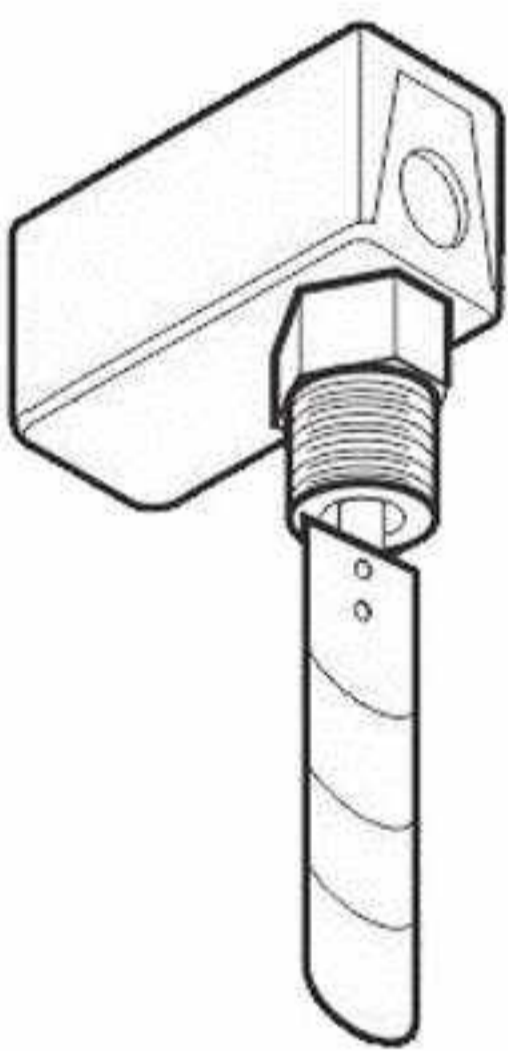




MODELO: MGG-CFPL



DIMENSÃO



APLICAÇÃO

Utilizado como sensor para indicar a presença ou ausência do fluxo do líquido dentro de tubulação convencional (PVC, Ferro e Cobre), atua sempre como um dispositivo complementar de segurança e proteção, para ligar ou desligar motores, bombas d'água, chaves contadoras, alarmes, etc., como por exemplo em sistema de refrigeração, incêndio, bombeamento em geral, ajudando a detectar a quebra do motor, da correia, do mancal e ainda, eventual obstrução da passagem do fluído, entre outros.

CARACTERÍSTICA TÉCNICA

Indicado para água natural, salmora, óleo ou qualquer fluído com viscosidade semelhante a água e que não possua elementos corrosivos ao latão e ao silicone ou araldite;

- * Conexão em latão tipo "macho" AE1 "BSPT (rosca cônica);
- * Caixa de ferro em pintura epoxi, sendo inadequado o uso ao tempo ou próximo de locais com formação de água de condensação;
- * Micro-chave com capacidade de 10 A (resistivo) - $\frac{1}{2}$ HP - 125/250 VAC (SPDT) (COM-NO-NC) e esquema elétrico em etiqueta junto à caixa;
- * 4 (quatro) palhetas em aço inóx austenítico (sem carbono);
- * Sistema de selagem, que suporta pressões de até 500 psi e temperaturas do fluído entre a máxima e 150 ° C e a mínima de 0 ° C;
- * Sistema de acionamento tipo magnético, ajustado na fábrica para vazões e pressões mínimas (aciona a partir de 1 (um) metro de coluna d'água), permitindo a regulação, girando o parafuso do eixo acionador e acoplador da mola (Fig. 1) no sentido horário (mais pressão) / sentido anti-horário (menos pressão).
- * Opcionalmente poderá ser fornecido em conexão de latão com rosca NPT;
- * Opcionalmente poderá ser fornecido com micro-chave com capacidades de 3 A, 5 A e 15 A.

ATENÇÃO

Montar num trecho da tubulação, onde exista uma seção reta de 5 (cinco) vezes o diâmetro, para cada lado, e nunca localizado próximo à válvulas, curvas, reduções, e ou obstáculos, que comprometam o fluxo normal do fluído;
Admite a utilização em tubulação vertical;
Limpar a tubulação antes e após a instalação;
Nunca use o eixo regulador e acoplador da mola (Fig. 1) como apoio, bem como nunca use a caixa como apoio, ao instalar a peça. Quando da instalação, utilize sempre a parte sextavada da peça como apoio para chave e ou grifo;
Verificar o sentido correto do fluxo, instalando a chave de modo que a palheta fique na altura correta dentro da tubulação;

ESQUEMA DE LIGAÇÃO

- Fio na cor: Preto = COM / Branco = NO / Vermelho = NC
COM = Comum / NO = Normalmente aberto / NC = Normalmente fechado .
COM+NO - Fecha com fluxo;
COM+NC - Fecha sem fluxo ;



MODELO: MGG-CFPL

DADOS TÉCNICOS

| | |
|------------------------|---|
| INVÓLUCRO | POLICARBONATO |
| GRAU DE PROTEÇÃO | IP65 |
| CONEXÃO DE PROCESSO | FLANGE QUADRADA 100 X 100MM |
| COMPRIMENTO DA PALHETA | 1" A 6" (AJUSTÁVEL) |
| MATERIAL DA CONEXÃO | ALUMÍNIO |
| OUTRAS PARTES | ALUMÍNIO |
| CONEXÃO ELÉTRICA | PRENSA-CABO |
| CONTATO | SPDT |
| CAPACIDADE DO CONTATO | 250VCA / 10A |
| TEMPERATURA OPERAÇÃO | 0° ...80°C |
| PRESSÃO DO PROCESSO | MAX. 10 KGF/CM ² |
| SISTEMA DE SELAGEM | FOLE (BORRACHA NITRÍLICA) |
| AJUSTE | SENSIBILIDADE (ATRAVÉS PORCA E CONTRA-PORCA) |
| VAZÃO | MÍNIMO DE 20LPM - LITROS POR MINUTO - NA TUBULAÇÃO Ø 1" |

DADOS DIMENSIONAIS

