



MODELO: MGG-IND-L

DESCRIÇÃO

O MGG-IND-L é atualmente o indicador mais indicado para usar em conjunto com transmissor de pressão e vácuo.

Um Equipamento de alta Qualidade, Preciso, Robusto, Compacto de alta performance e ainda assim possui um excelente custo benefício. Sua instalação é simples visto que trabalha acoplado ao transmissor de pressão e usa a mesma alimentação.

O indicador digital MGG-IND-L, possui indicação local através de um display de LED que pode ter até 3 1/2" dígitos, indicando assim faixas de pressão que podem variar desde zero até 9.999 Bar/Kg/Psi ou qualquer outra unidade.

A eletrônica microcontrolada com componentes SMD, garante a confiabilidade e durabilidade do indicador, o qual também pode ser usado como controlador, visto que existe a opção de contato PNP, o qual pode ser configurado pelo operador em 100% da sua faixa de trabalho.



DISPLAY:
4 digit red LED display, 7mm digit height.

DISPLAY OUTPUT RANGE:
4-20mA, 2 wire current loop.

IMPUT SIGNAL:
Factory set to display 4.00 to 20.00 for 4-20mA input.

ACCURACY:
0.2% of full-scale input +/- 1 digit.

POWER SUPPLY VOLTAGE:
Requires 5 V or less from loop supply.

ALLOWED LOOP CURRENT:
Maximum 60mA. Above this automatic circuit protection is activated.

DISPLAY SAMPLING RATE:
300mS to 25.5 S, adjustable filter setting from menu.

OPEN DRAIN SWITCH OUTPUT:
Model number PM1001 only: P type MOSFET switch. Maximum current source: 90mA, with automatic circuit protection.

PROGRAMMING:
Via two press buttons, menu assisted. Access to the programming buttons is made by removing front cover.

MENU SELECTION:
Zero adjustment: -999 to 9999
Span adjustment: 0 to 9999
Decimal point: 3 positions or off
Filter: 0.3 to 25.5 second
Over-range: On/Off
Setpoint: -999 to 9999
Setpoint direction: Up/Down
Settings stored in Non-volatile EEPROM

ERROR MESSAGES:
Whenever-range option is selected:
"Hi" is displayed when input is above 20mA 'LO' is displayed when input is less than 4mA

Whenever-range option is selected:
"ErC6" is displayed when range -999 to 9999 is exceeded.

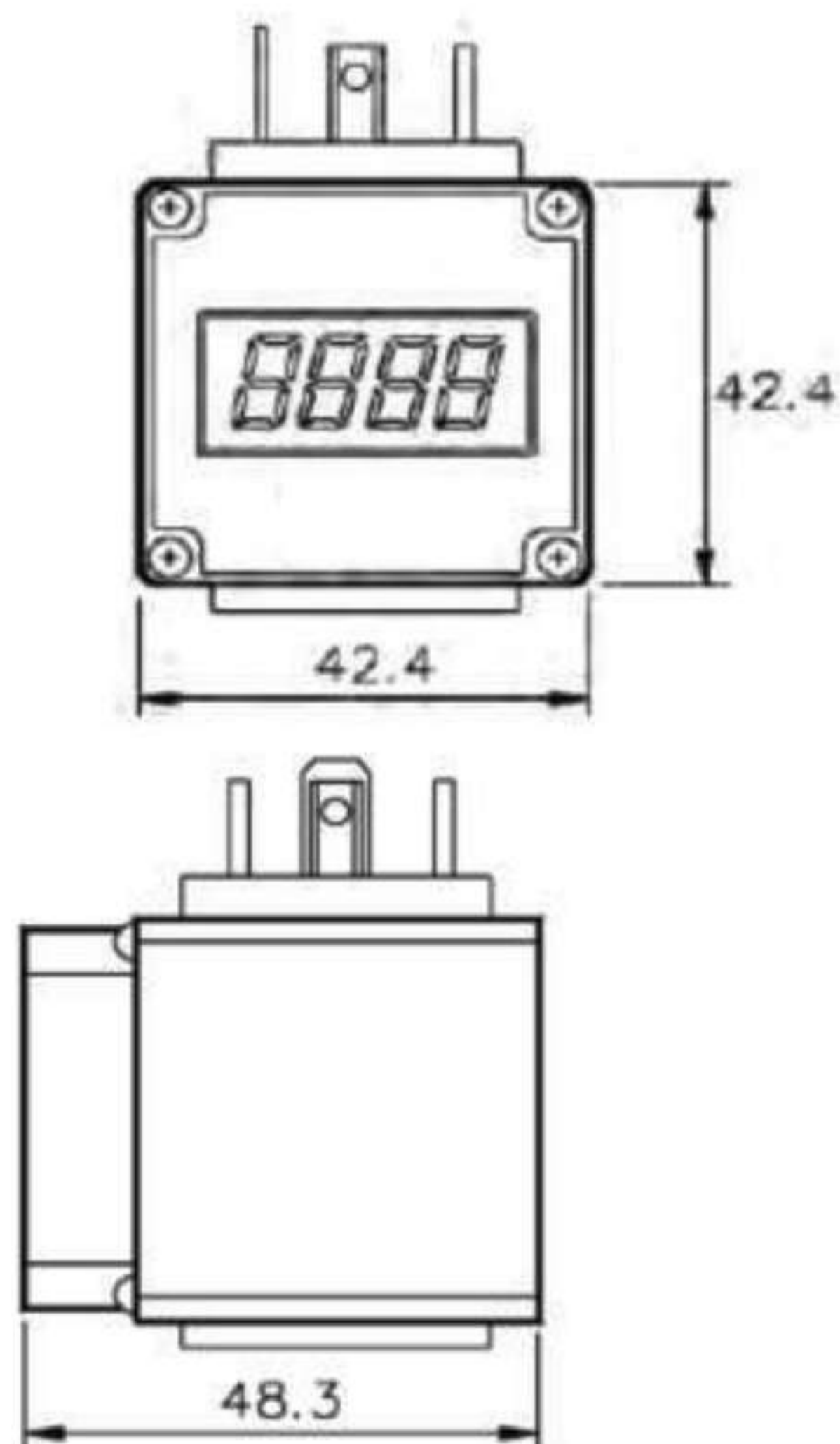
TEMPERATURE RANGE:
Operating: -10°C to + 60°C
Storage: -30°C to + 80°C

CASE MATERIAL:
Moulded ABS plastic, Red Acrylic display widow, Nitrile seal.

INGRESS PROTECTION TYPE:
Splash-proof, enclosure sealed to IP65

ELECTRICAL CONNECTION:
Plugs directly onto transmitters with 4-20 mA output and right-angle DIN 43650 (3-pin+earth) connector plug.

DIMENSIONS (in mm)



PROGRAMMING

To setup display:
Remove 4 screws and front cover to access programming buttons

ELECTRICAL CONNECTIONS

Pin No.	
1	+supply
2	4-20mA signal
3	not connected
⊥	Connected through to transducer plug

MAIS DETALHES DO PRODUTO

